

A2000



»»» Všeobecný popis

Snadný na obsluhu a údržbu, spolehlivý a výkonný, to jsou charakteristické vlastnosti, které činí A2000 ideálním pro ty uživatele, kteří potřebují univerzální stroj ze velmi dobrou cenu.

Poloautomatický stroj s ručně do pravé strany odklápěným ramenem a stolem 20" je nejlepší volbou pro montáž a demontáž pneumatik kol osobních a dodávkových vozidel i motocyklů.

Montážní a demontážní hlava, kterou je stroj standardně vybaven, byla navržena tak, aby nemohla poškodit ráfky ani těch nejsložitějších designů. Cestou k této ochraně je i sada plastových vložek, které zamezí přímému kontaktu kovových částí s ráfkem při montážních/demontážních pracích. A navíc, stroj je doplněn ještě sadou plastových krytů pro všechny díly, které přijdou do styku s ráfkem během různých fází práce, jako např.: upínací čelisti, břit odtlačovače, opora pro odtlačování a montpáka.

Detaily, jako např. vyšší tělo upínací čelisti byly vyvinuty s ohledem na prioritu pro ergonomii, bezpečnost a nízké provozní náklady.



➤ Upínací čelisti s výměnnými hroty.

Tento produkt je homologován těmito výrobci vozidel a pneumatik:



»»» Hlavní technické vlastnosti

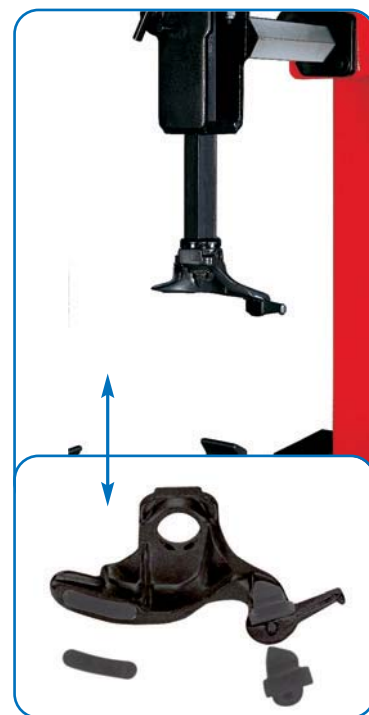
- **Poloautomatický stroj** s ručně do strany odklápěným ramenem a pracovním stolem 20".
 - Posuvné upínací čelisti s větší upínací zónou.
 - **Zvýšené tělo upínací čelisti** pro pevnější zachycení kola zevnitř i z vnějšku ráfku
 - Upínací čelisti jsou zevnitř i zvenku zcela chráněny **plastovými kryty**, aby bylo zamezeno každé možnosti o poškození ráfku
 - Pracovní stůl se dvěma pneumatickými válci vyvine dostatečnou sílu pro bezpečné upnutí kola
 - Pevný sloupek má vysokou **torzní tuhost** ve všech pracovních polohách
 - Na stranu odklopné vodorovné rameno pro rychlé a přesné nastavení zouvací hlavy k ráfku
 - Ruční aretace vertikálního a horizontálního ramene
 - Hlava s výměnnými **plastovými vložkami** pro ochranu ráfků
 - Odtlačovač s pneumatickým válcem z **nerez oceli**
 - Pevné rameno odtlačovače
 - Ergonomické uspořádání pedálů a dalších ovládacích prvků činí práci se strojem rychlejší a bezpečnější
 - **Dostupné buď s tradičním hustícím systémem nebo T.I. verzi s huštěním přes otvory v upínacích čelistích**
- Stroj je k dispozici selektrickým nebo pneumatickým pohonem
 Poloautomatická zouvačka s odklápěcím ramenem do strany a pracovním stolem 20"



► Plastový kryt pro břit odtlačovače a montpáku

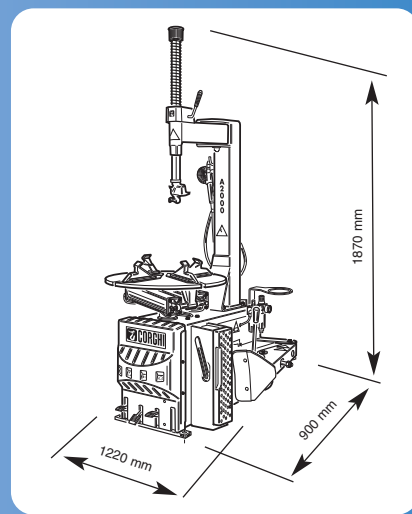


► Hlava s výměnnými plastovými vložkami pro ochranu ráfků



pracovní stůl	upínací rozsah zevnitř	od 13" do 23"
	upínací rozsah z vnějšku	od 10" do 20"
	maximální průměr kola	960 mm / 38"
	maximální šířka kola	305 mm / 12"
	otáčecí moment	1000 Nm
odtlačovač	rychlost otáčení	6.5 ot/min
	typ	pevné rameno
hlava	maximální rozevření	320 mm
	síla odtlač.	15500 N
	opora	pevná
napájení	pracovní rozsah	od 8" do 24"
	sloupek	pevný
	aretační hlavy	manuální
	elektrický 3f.	230/400 V - 0.55 kW
operační tlak stlačeného vzduchu	elektrický 1f.	110/230 V - 0.75 kW
	pneumatický	na zakázku
váha	max	202 kg

Technické údaje



Výhradní zastoupení pro Českou republiku:
 PROFO HK, a.s.; Sportovní 430, 50009 Hradec Králové; tel: 495 219 111
 PROFO HK, a.s.; Staňkova 18 (areál VAŠTAV), 60200 Brno; tel: 603 212 284
 PROFO HK, a.s.; Bělocerkevská 16, 10000 Praha 10-Vršovice; tel: 603 910 119
 www.profo.cz profo@profo.cz

Technické údaje

A2020

A2025

A2030

	A2020	A2025	A2030
pracovní stůl			
rozsah upínání zevnitř	od 13" do 26"	od 13" do 26"	od 13" do 26"
rozsah upínání z vnějšku	od 10" do 24"	od 10" do 24"	od 10" do 20"
maximální průměr kola	1100 mm / 43"	1100 mm / 43"	1100 mm / 43"
maximální šířka kola	360 mm / 14"	360 mm / 14"	360 mm / 14"
počet upínacích čelistí	4	4	4
počet pneumatických válců	2	2	2
otáčecí moment	1200 Nm	1200 Nm	1200 Nm
otáčecí moment DV verze	1300 Nm	1300 Nm	1300 Nm
rychlost otáčení	8 ot./min	8 ot./min	8 ot./min
rychlost otáčení DV verze	od 6 do 15 ot./min	od 6 do 15 ot./min	od 6 do 15 ot./min
výška od podlahy	675 mm	675 mm	665 mm
odtlačovač			
typ	stavitelné rameno s prodloužením břitu	pevné rameno prodloužením břitu	pevné rameno
maximální rozevření	380 mm	380 mm	380 mm
síla na břitu	15500 N	15500 N	15500 N
rameno	teleskopické	teleskopické	teleskopické
hlava			
pracovní rozsah	od 8" do 26"	od 8" do 26"	od 8" do 24"
sloup	pneumatické odklápění	pneumatické odklápění	pneumatické odklápění
aretace hlavy	pneumatické	pneumatické	pneumatické
napájení			
elektrické 3f.	-	230/400 V - 0.75 kW	230/400 V - 0.75 kW
elektrické 1f.	-	110/230 V - 0.75 kW	110/230 V - 0.75 kW
elektrické 1f. DV verze	230 V - 0.75 kW	230 V - 0.75 kW	230 V - 0.75 kW
pneumatické	-	na zakázku	na zakázku
pracovní tlak vzduchu			
verze standard	10 bar	10 bar	10 bar
váha			
verze standard	249 kg	249 kg	242 kg
verze T.I.	259 kg	259 kg	252 kg



A2025
A2025
A2025
A2025
A2025
A2025

A2030
A2030
A2030
A2030
A2030
A2030

A2025
A2025
A2025
A2025
A2025
A2025

A2030
A2030
A2030
A2030
A2030
A2030

A2025
A2025
A2025
A2025
A2025
A2025

A2020
A2020
A2020
A2020
A2020
A2020

A2030
A2030
A2030
A2030
A2030
A2030

A2025
A2025
A2025
A2025
A2025
A2025

A2020
A2020
A2020
A2020
A2020
A2020

A2030
A2030
A2030
A2030
A2030
A2030

A2025
A2025
A2025
A2025
A2025
A2025

Technické údaje

	A2015	A2005	A2000	JOLLY
pracovní stůl	rozsah upínání zevnitř rozsah upínání z vnějšku maximální průměr kola maximální šířka kola n. of clamps	od 13" do 23" od 10" do 20" 1100 mm / 43" 305 mm / 12" 4	od 13" do 23" od 10" do 20" 960 mm / 38" 305 mm / 12" 4	od 13" do 21" od 10" do 18" 1000 mm / 39" 305 mm / 12" 4
	pčet pneumatických válců	2	2	2
	otáčecí moment	1200 Nm	1000 Nm	1000 Nm
	otáčcí moment DV verze	1300 Nm	-	-
	rychlost otáčení	8 ot./min	6.5 ot./min	6.5 ot./min
	rychlost otáčení DV verze	od 6 do 15 rpm	-	-
	výška od podlahy	665 mm	665 mm	-
odtlačovač	typ	pevné rameno	pevné rameno	pevné rameno
	maximální rozevření	320 mm	320 mm	320 mm
	síla na břitu	15500 N	15500 N	15500 N
	rameno	pevné	pevné	pevné
hlava	pracovní rozsah	od 8" do 24"	od 8" do 24"	od 8" do 24"
	sloup	pneumatické odklápění	pneumatické odklápění	pevný
	aretace hlavy	pneumatická	ruční	ruční
napájení	electrické 3f	230/400 V - 0.75 kW	230/400 V - 0.55 kW	230/400 V - 0.55 kW
	electrické 1f	110/230 V - 0.75 kW	110/230 V - 0.75 kW	110/230 V - 0.75 kW
	electrické 1f. verze DV	230 V - 0.75 kW	-	-
	pneumatické	na zakázku	na zakázku	na zakázku
pracovní tlak vzduchu		10 bar	10 bar	10 bar
váha	standardní verze	225 kg	214 kg	180 kg
	T.I. verze	235 kg	-	190 kg



A2015
A2015
A2015
A2015
A2015
A2015

A2005
A2005
A2005
A2005
A2005
A2005

JOLLY
JOLLY
JOLLY
JOLLY
JOLLY
JOLLY

A2015
A2015
A2015
A2015
A2015
A2015

A2005
A2005
A2005
A2005
A2005
A2005

JOLLY
JOLLY
JOLLY
JOLLY
JOLLY
JOLLY

A2015
A2015
A2015
A2015
A2015
A2015

A2005
A2005
A2005
A2005
A2005
A2005

JOLLY
JOLLY
JOLLY
JOLLY
JOLLY
JOLLY

A2005
A2005
A2005
A2005
A2005
A2005